

Ventilazione comfort con recupero di calore.

M-WRG

M-WRG-II



VENTILAZIONE INTELLIGENTE CON RECUPERO DI CALORE



*Un marchio
che rappresenta tecnologie
a risparmio energetico,
ad es. ventilatori con motori
EC.*

La ditta Meltem è stata fondata nel 1980 in Germania, diventando in seguito uno dei produttori leader nel campo della ventilazione comfort. Sede aziendale, sviluppo dei prodotti, produzione e vendita sono ubicati ad Alling vicino a Monaco; un prodotto tutto «Made in Germany». La nuova serie di apparecchi M-WRG-II può soddisfare le esigenze e soluzioni di ventilazione per il futuro.

Con le nostre visioni possiamo affrontare con successo le nuove sfide future. Ai nostri tempi il risparmio energetico sta

diventando sempre più importante. Di conseguenza, puntiamo sull'utilizzo di elettronica modernissima e su componenti di alta qualità per ottenere il meglio in termini di efficienza energetica e potenza elettrica.

Numerosi brevetti confermano la nostra capacità innovativa che rende unica la nostra tecnologia. Meltem unisce una tecnologia innovativa con una produzione ad altissimo livello. I nostri prodotti corrispondono a standard tecnici di alta qualità con componenti che assicurano

un funzionamento affidabile. Tutti i nostri apparecchi sono certificati dal TÜV e sono conformi alle norme vigenti e agli attuali regolamenti europei.

Le coperture per i nostri apparecchi di ventilazione possono essere personalizzati. Il cliente può scegliere fra diverse soluzioni per rendere unico il suo apparecchio.



L'investimento nella ventilazione comfort con recupero di calore è una scelta per il benessere. La ventilazione individuale di singoli locali offre comfort, riduzione di rumori, espulsione dell'aria viziata e un ambiente idoneo per persone allergiche con uno standard di alta efficienza energetica per edifici abitativi. I sistemi M-WRG sono quindi la scelta intelligente per chi ama l'aria fresca e pensa al nostro ambiente.



PROTEZIONE CONTRO L'UMIDITÀ

- **Protegge contro i danni dell'umidità**
- **Evita la formazione di muffa**
- **Protegge la struttura muraria**



AMBIENTE SANO

- **Benessere grazie all'aria pulita e preriscaldata**
- **Ideale per persone allergiche con filtri d'aria ad alta efficienza**
- **Aerazione senza sentire correnti d'aria**



PROTEZIONE ACUSTICA

- **Ventilare senza rumori esterni**
- **Elevato isolamento acustico**
- **Funzionamento praticamente privo di rumore (adatto quindi alle camere da letto)**



RISPARMIO ENERGETICO

- **Risparmio di costi di riscaldamento e riduzione delle emissioni di CO₂**
- **Consumo elettrico estremamente basso**
- **Casa a basso consumo energetico (casa efficiente secondo i criteri KfW) realizzabile a un prezzo economico**

DESIGN VARIANTI

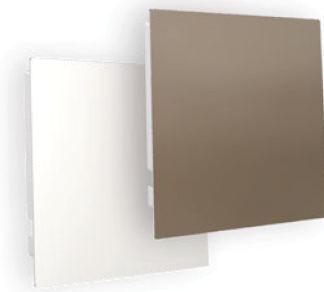


Rivestimenti design

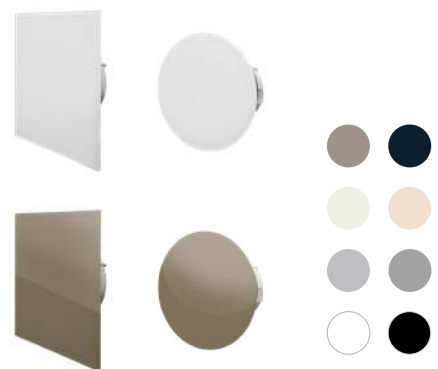
Esempio per il coperchio dell'apparecchio M-WRG-II e la copertura U².



Rivestimento frontale M-WRG



Valvole di design / Varianti di colore



Trasformate la vostra casa in un'oasi di benessere personalizzata. Scegliete il colore della copertura secondo il vostro gusto e le vostre esigenze personali.

Contattateci per saperne di più sulle varie possibilità di verniciare le coperture, sulle opzioni di colore e varianti di design.

DUE SERIE DI APPARECCHI

M-WRG IL CLASSICO

Economico



Comfortevole



Conveniente



Adatto anche per
2 locali



Il classico

- Grado di messa a disposizione del calore fino al 76 %
- Scambiatore di calore a corrente incrociata
- Rumorosità da LpA, 10 m² = 12,4 dB(A)
- Isolamento acustico D_{n,e,w} fino a 56 dB
- Classe filtro ISO ePM₁₀ 65% (G4) di serie
- Portata aria elevata 15 – 100 m³/h
- Soluzione per locali singoli o più locali
- Classe filtro ISO ePM₁ 60% (F7) opzionale
- Omologazione igienica conforme alla direttiva VDI 6022 foglio 1

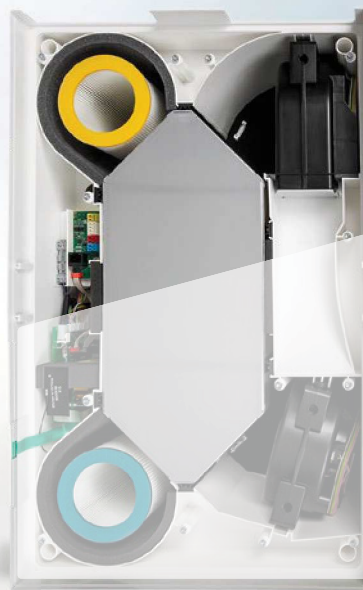


M-WRG-II LA FORZA DEL SILENZIO

Grado di messa a disposizione del calore altissimo



Soluzione per più locali



Recupero dell'umidità opzionale

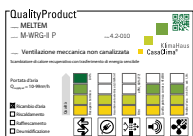


Molto silenzioso



Il fuoriclasse

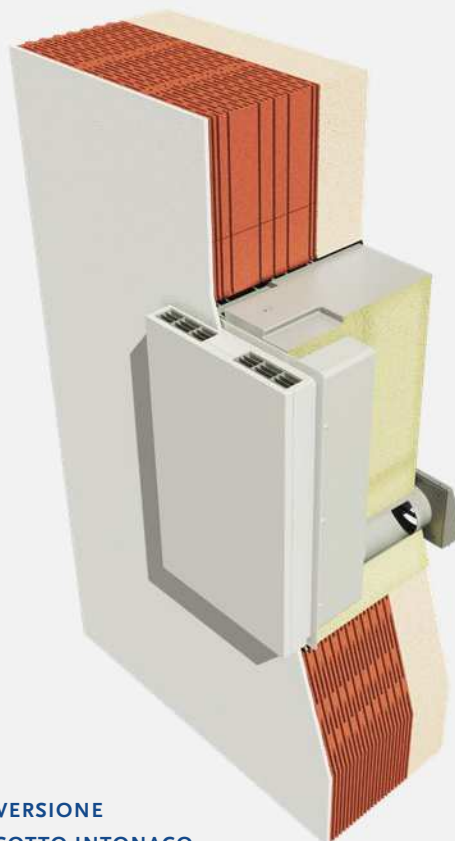
- Grado di messa a disposizione del calore fino al 94 %
- Scambiatore di calore a controcorrente incrociata
- Scambiatore di calore entalpico con recupero di umidità opzionale
- Flusso di volume costante (adatto per edifici a più piani)
- Rumorosità da LpA, 10 m² = 8,4 dB(A)
- Isolamento acustico D_{n,e,w} fino a 70 dB
- Classe filtro ISO ePM₁ 60% (F7) di serie
- Sostanze tossiche nell'aria esterna rilevabili con sensore VOC opzionale
- Portata aria elevata 10 – 100 m³/h
- Soluzione per locali singoli o più locali
- Certificazione (PHI) per casa passiva
- Omologazione igienica conforme alla direttiva VDI 6022 foglio 1



VARIANTI DI MONTAGGIO FLESSIBILI PER ENTRAMBI LE SERIE DI APPARECCHI



VERSIONE
SOPRA INTONACO



VERSIONE
SOTTO INTONACO

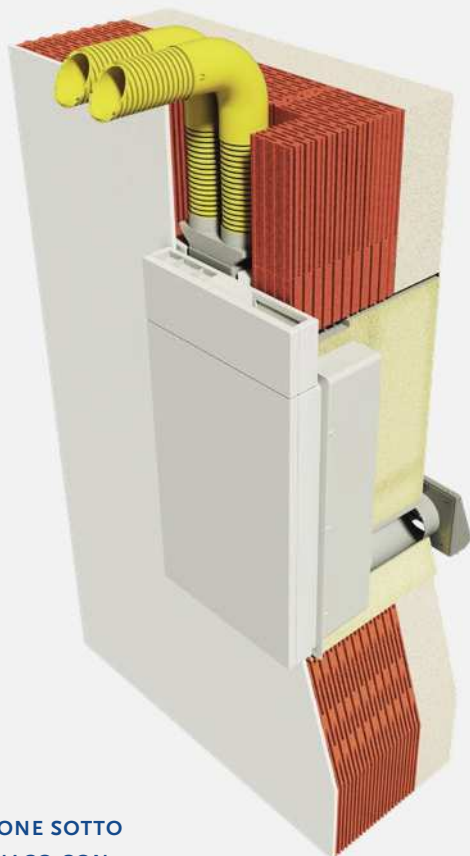
La variante di montaggio giusta per ogni edificio

Oggi gli impianti di ventilazione fanno parte dell'equipaggiamento di base degli edifici e sono utilizzati sia nella progettazione di nuove costruzioni, ma anche nell'ambito della ristrutturazione e del risanamento energetico di vecchi edifici. Con la decisione per un sistema decentralizzato con apparecchi singoli, secondo il progetto di costruzione, possono essere utili diverse varianti di montaggio. Per gli apparecchi delle serie M-WRG-II ed M-WRG Meltem offre diverse varianti di montaggio (sopra intonaco, sotto intonaco e il montaggio quasi invisibile a incasso completo (U²). Per tutte le varianti di montaggio sono realizzabili allacciamenti per canale.

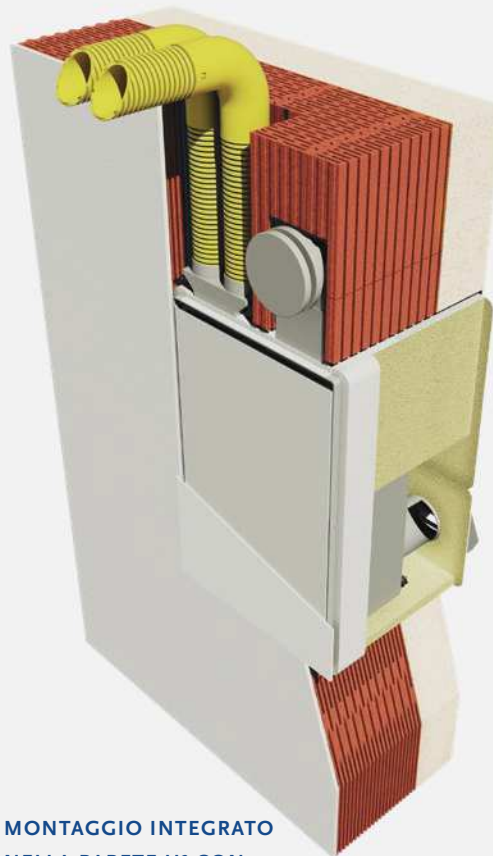
Possibilità di montaggio:

- **Montaggio sopra intonaco per la ristrutturazione o edifici già costruiti**
- **Montaggio sotto intonaco per nuove costruzioni e ristrutturazioni**
- **Montaggio integrato nella parete (U²) per nuove costruzioni e ristrutturazioni.**

Con questa variante elegante esteticamente e dal punto di vista architettonico gli apparecchi scompaiono completamente nella parete, lasciando visibile solo un'elegante mascherina. Questa variante è utilizzata soprattutto in nuove costruzioni o nel risanamento energetico, per esempio per un isolamento a cappotto o il rinnovamento delle finestre.



**VERSIONE SOTTO
INTONACO CON
ALLACCIAMENTO PER CANALE**



**MONTAGGIO INTEGRATO
NELLA PARETE U² CON
ALLACCIAMENTO PER CANALI**

Ulteriori vantaggi della soluzione U²:

- Notevole riduzione della rumorosità dell'apparecchio, livello di pressione sonora LpA, 10 m² a partire da 8,4 dB(A)
 - Elevato isolamento acustico fino a D n,e,w, 70 dB
 - Tramite il collegamento di tubi flessibili è possibile di gestire più locali con un'apparecchio solo.
- Dal punto di vista architettonico e progettuale è particolarmente interessante la variante U² in combinazione con locali all'interno senza finestre e quindi senza cambio d'aria (p. es. un bagno)

Risparmio costi per l'estrazione dell'aria da bagni interni e WC:

- Risparmio di costi per scarichi aria e estrattori bagno e eliminazione dei costi per protezione antincendio in case con più piani

FUNZIONAMENTO PERFETTO – TECNOLOGIA AD ALTO LIVELLO

Filtro al carbone attivo ISO ePM 2,5 55% (F7)

Filtro per particelle di polveri grossolane
ISO Coarse 60% (G4)



Sostituzione del filtro dell'aria
facile e veloce
in un batter d'occhio!

Figura: filtri dell'aria
serie M-WRG-II



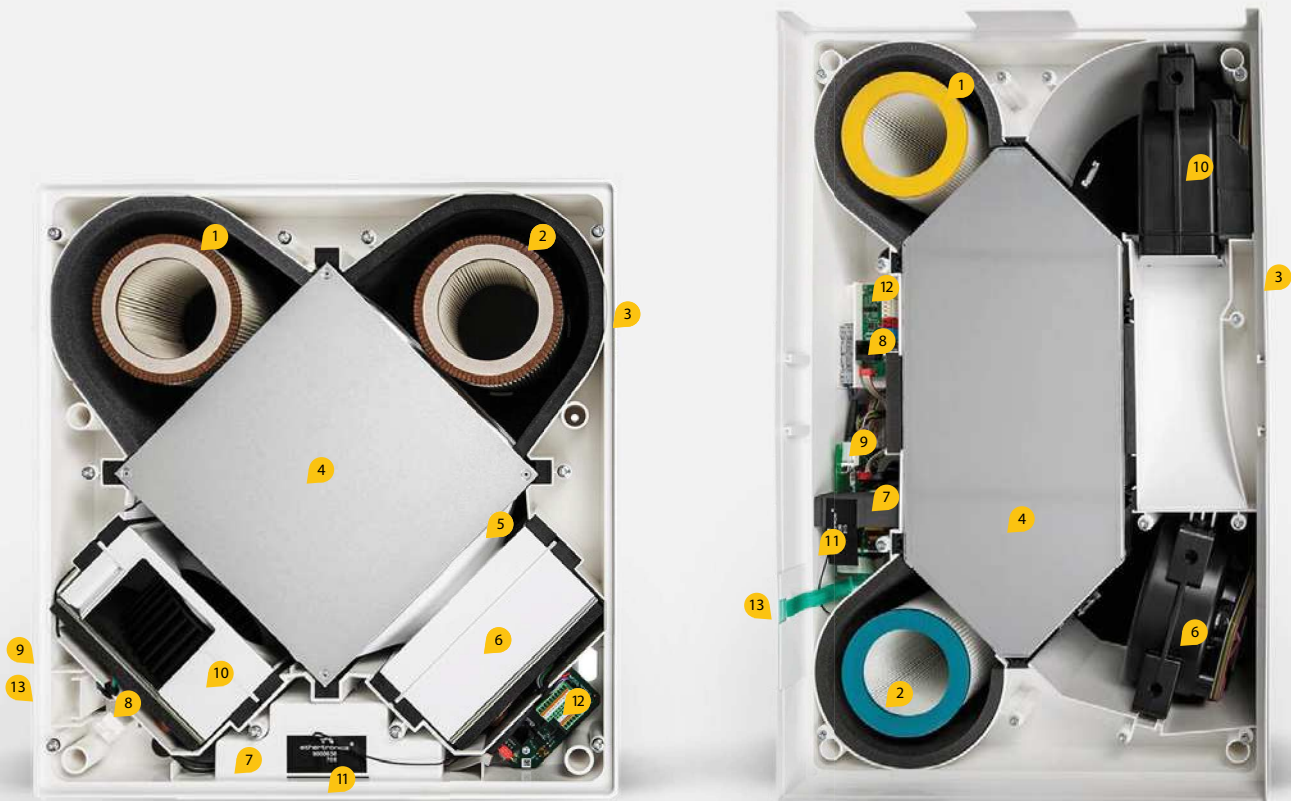
Filtro per particelle di polveri fini ISO ePM1 60% (F7)

Filtri dell'aria ad alta efficienza

Filtri a alta tecnologia hanno una grande importanza per una VMC. Solo un filtro efficiente è in grado di proteggere le persone e i locali da ventilare dagli effetti nocivi dell'ambiente come polvere, polline o insetti. Il filtraggio separato dell'aria esterna e dell'aria estratta consente un ricambio igienico dell'aria. Per ogni flusso d'aria è disponibile un filtro a cartuccia. In questo modo, il materiale filtrante non è esposto contemporaneamente ai due flussi d'aria, come negli apparecchi di ventilazione a inversione. In particolare i filtri dell'aria

delle due serie si distinguono solo nella altezza del filtro (M-WRG-II: 150 mm, M-WRG: 124 mm). Mentre nella serie M-WRG-II il filtro per particelle di polveri fini (filtro antiallergico) per l'aria esterna è incluso serialmente, è disponibile opzionale nella serie M-WRG. Il suo materiale filtrante tiene lontano efficacemente le particelle di polveri fini che sono in grado di infiltrare i polmoni (come pollini, fuliggine e batteri della classe PM1). In presenza di cattivi odori e gas tossici (come carburanti, ossidi d'azoto, ozono e solventi) consigliamo l'uso del filtro al carbone attivo.

La filtrazione dell'aria in uscita serve per tenere pulito i componenti dell'apparecchio che stanno all'interno (scambiatore di calore, ventilatori o le parti elettroniche). L'apparecchio è dotato di una segnalazione automatica di sostituzione del filtro. La necessità di sostituire i filtri è segnalata visualmente (serie M-WRG-II) o acusticamente/visualmente (serie M-WRG).



- 1 Filtro dell'aria estratta
- 2 Filtro dell'aria esterna
- 3 Involucro
- 4 Scambiatore di calore
- 5 Cornice di deflusso della condensa
- 6 Ventilatore dell'aria espulsa
- 7 Sistema elettronico di potenza e regolazione
- 8 Allacciamento elettrico
- 9 Posizione interruttore di rete
- 10 Ventilatore dell'aria inserita
- 11 Antenna radio
- 12 Scheda di interfaccia
- 13 Posizione comando

Portata d'aria elevata

Per poter garantire un'elevata portata volumetrica dell'aria anche in condizioni di pressione sfavorevoli (ad esempio a causa del vento), vengono utilizzati due ventilatori radiali con motori a corrente continua EC ad alta efficienza energetica. I motori e l'apparecchio sono dotati da un'elettronica di ultima generazione che permette un funzionamento economico e efficiente a basso rumore; quindi il dispositivo è anche adatto per un montaggio nelle camere da letto. L'apparecchio M-WRG-II, con il suo flusso di volume costante, è utilizzabile senza restrizioni per edifici a più piani.



VERSATILITÀ NELLE POSSIBILITÀ D'USO



Comandi sull'apparecchio

Utilizzo via cavo

Utilizzo senza filo
radiotrasmittente/applicazione

Sistemi bus

Opzione ingresso «Apparecchio OFF» (M-WRG-II O/EGG-AUS)

Opzione premontata in fabbrica con un ingresso «Apparecchio OFF» e un'uscita di segnalazione guasti a potenziale zero. All'ingresso è possibile collegare ad esempio un rilevatore di fumo o un contatto finestra. Solo per apparecchi M-WRG-II.

Opzione ventilazione minima ai sensi della norma DIN 18017-3 (M-WRG-II O/MVS oppure M-WRG-O/MVS)

È consentita una ventilazione minima ai sensi della norma DIN 18017-3. Fra le ore 8:00 e 20:00 l'apparecchio effettua la ventilazione con 40 m³/h, fra le ore 20:00 e 8:00 con 20 m³/h. La funzione viene preimpostata in fabbrica, non è disattivabile dall'utente e ha priorità in rispetto a tutte le altre impostazioni.

Opzione sensore di VOC per qualità dell'aria esterna (M-WRG-II O/VOC-AUL)

L'apparecchio di ventilazione è dotato in di un sensore VOC premontato in fabbrica per il monitoraggio della qualità dell'aria esterna. In combinazione con il programma di ventilazione «Modalità automatica» l'apparecchio riduce temporaneamente l'aria inserita, se viene superato il valore di soglia (1.500 ppm) per le sostanze nocive VOC (ad es. gas da traffico veicolare, sottoprodotti volatili da processi industriali e produttivi ecc.). Questa opzione è disponibile solo per gli apparecchi M-WRG-II con sensore di CO₂.

Opzione ventilazione per la protezione contro l'umidità (M-WRG-II O/LFS o M-WRG-O/LFS)

Vengono stabiliti livelli di ventilazione minimi fissi per giorno e notte (08:00 – 20:00 e 20:00 – 08:00, rispettivamente 20 m³/h). Un programma umidità che gira in background aumenta la portata dell'aria

in caso di necessità. L'opzione è preimpostata da fabbrica e non è disattivabile dall'utente, che può soltanto impostare livelli di ventilazione più elevati. Solo per apparecchi M-WRG-II o M-WRG-S/Z-T con sensore di umidità e/o sensore del CO₂.

Funzionamento estivo ventilazione trasversale:

Di notte, quando la temperatura dell'aria esterna è più bassa della temperatura interna, l'apparecchio di ventilazione può essere impostato in modo «a solo aria inserita o aria estratta». Con due apparecchi è possibile creare una ventilazione trasversale, impostando uno a solo aria inserita e l'altro a solo aria estratta. Le funzioni a aria inserita o aria estratta possono essere impostate tramite il pulsante InControl, App, radiotelecomando, sistema Modbus o bus RS-485.

USO CONFORTEVOLE E PERSONALIZZABILE



APP

Usò comodo degli apparecchi di ventilazione M-WRG-II e M-WRG (anno di costruzione 2020 in poi) col massimo grado di libertà per l'impostazione.



SENSORE RADIO ESTERNO UMIDITÀ

Elemento di comando con 5 livelli/programmi di ventilazione, con sensore dell'umidità per funzionamento degli apparecchi di ventilazione regolato in base al fabbisogno. Per una disposizione flessibile del sensore a batteria nel locale o per l'aggiornamento di apparecchi senza sensori.



SENSORE RADIO ESTERNO CO₂

Elemento di comando con 5 livelli/programmi di ventilazione con sensore CO₂ per il funzionamento degli apparecchi di ventilazione regolato in base al fabbisogno. Per una disposizione flessibile del sensore nel locale (allacciamento a 230 V necessario) o per l'aggiornamento di apparecchi senza sensori.



COMANDO RADIO A 4 TASTI

Per il comando senza filo.

Il comando radio è particolarmente adatto per il montaggio posteriore o per abitazioni senza barriere architettoniche.



RADIOTELECOMANDO M-WRG-FBH

Usò comodo per uno fino a sei apparecchi di ventilazione in un unico locale. Questa soluzione è interessante per nuove costruzioni o ristrutturazioni, dove è importante di evitare la posa di cavi con la riduzione dei costi.



SENSORE A PULSANTE INCONTROL

Comodità a 6 tasti con massima facilità d'uso per uno fino a cinque apparecchi M-WRG-II P-T/E-T o M-WRG-S/Z-T in un unico locale. Valori fissi per umidità e CO₂.

Soluzione cablata per nuove costruzioni.

COMANDO BASATO SU CLOUD

NOVITÀ: COMODO UTILIZZO TRAMITE APP!



Comando tramite app per apparecchi di ventilazione M-WRG

L'applicazione Meltem permette di controllare e parametrizzare entrambi gli apparecchi di ventilazione delle serie M-WRG-II e M-WRG in modo centralizzato o decentralizzato online in ogni parte del mondo. Possibilità di memorizzare dei programmi temporali anche per più dispositivi secondo il tipo delle funzioni dell'apparecchio. Parametriz-

zazione di diverse funzioni dell'apparecchio e dei sensori. I dati trasmessi sono completamente criptati e solo l'utente può autorizzare l'uso. Tutti gli apparecchi di ventilazione Meltem possono essere controllati anche senza applicazione.

Requisiti necessari:

- Applicazione Meltem
- Gateway completo di cavo e alimentatore Meltem
- Apparecchi di ventilazione delle serie M-WRG-II e M-WRG (dall'anno di costruzione 2020 in poi)
- Router con accesso Internet
- Smartphone o tablet, sistema operativo iOS, Android

I VANTAGGI CON LA NUOVA APP

Utenti/inquilino

- Selezione e impostazione di diverse funzioni di programma
- Visualizzazione degli stati di funzionamento
- Possibilità di parametrizzazioni specifiche
- Una ventilazione ottimale anche in assenza
- Messaggi di guasto e segnalazione di sostituzione del filtro

Proprietari

- Il proprietario acquista gli apparecchi e consente all'inquilino l'utilizzo della applicazione
- Opzioni come la ventilazione per la protezione contro l'umidità (conservazione della struttura muraria) o la ventilazione minima ai sensi della norma DIN 18017-3 (norma parzialmente introdotta per la legislazione in materia edile) e l'ingresso di comando esterno non possono essere modificati dall'utente
- In caso di cambio dell'affittuario, il gateway viene scollegato dal Internet e resettato
- Il prossimo inquilino può collegare nuovamente gli apparecchi all'applicazione ed è l'unico ad avere l'accesso

Amministratori di dormitori

- Gli apparecchi vengono dotati di un semplice dispositivo di comando e possono essere comandati singolarmente per ogni stanza
- L'amministratore ha accesso all'applicazione e può fare delle impostazioni base e visualizzare messaggi di guasto in modo centralizzato. L'amministratore può anche gestire le richieste degli utenti per quanto riguarda le impostazioni

I vantaggi

- Integrazione rapida e semplice degli apparecchi M-WRG nella applicazione
- Utilizzo e comando facile
- Indicazione della qualità dell'aria e dei parametri di benessere (ad es. umidità, CO₂ e temperatura)
- Personalizzazione della ventilazione in base alle abitudini dell'utente
- Comando centralizzato degli apparecchi con parametri personalizzati per ogni locale, unità abitativa o edificio
- Integrazione di più edifici in un'unica applicazione
- Possibilità di un controllo esterno senza un modifico necessario degli apparecchi (M-WRG a partire dall'anno di costruzione 2020 in poi)

Possibilità di aggiornamento

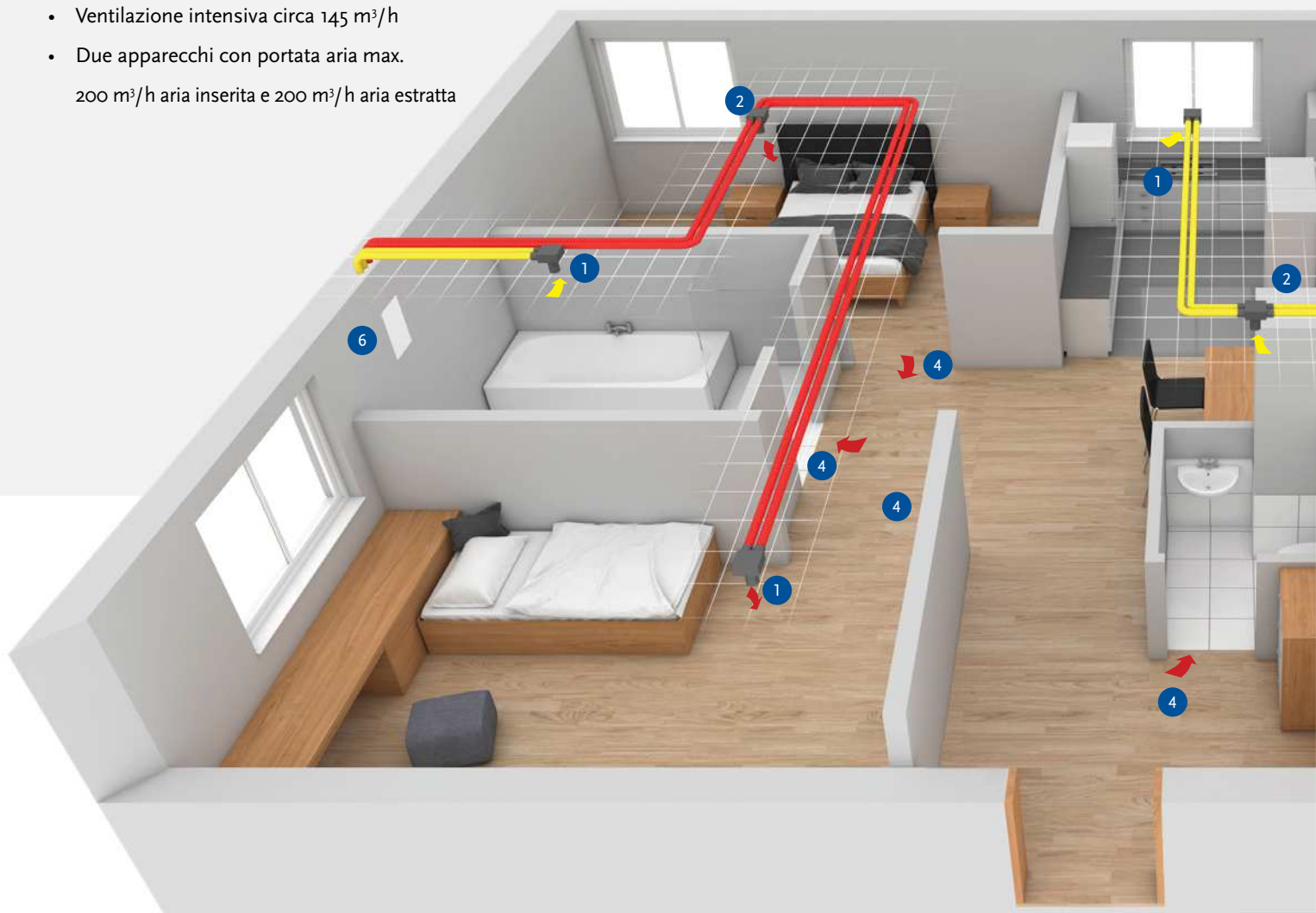
Se un apparecchio standard M-WRG-II/M-WRG senza sensori viene utilizzato e collegato tramite applicazione in un momento successivo, si ottengono i seguenti vantaggi:

- Comando centralizzato degli apparecchi con parametri personalizzati per ogni locale, unità abitativa o edificio, con un massimo di 10 livelli/programmi di ventilazione (anziché 3-5)
- Funzionamento a solo aria inserita, funzionamento a solo aria estratta
- Utilizzo di programmi temporizzati per diverse modalità
- Segnalazione di sostituzione dei filtri
- Segnalazione delle ore di funzionamento dell'apparecchio
- Visualizzazione di messaggi di guasto
- Inoltre è possibile parametrizzare singolarmente tutte le funzioni degli apparecchi

POSSIBILITÀ DI COMBINAZIONE

Appartamento 4 camere, superficie abitativa circa 110 m²

- Ventilazione nominale circa 115 m³/h
- Ventilazione per protezione contro l'umidità circa 25 - 45 m³/h
- Ventilazione intensiva circa 145 m³/h
- Due apparecchi con portata aria max. 200 m³/h aria inserita e 200 m³/h aria estratta

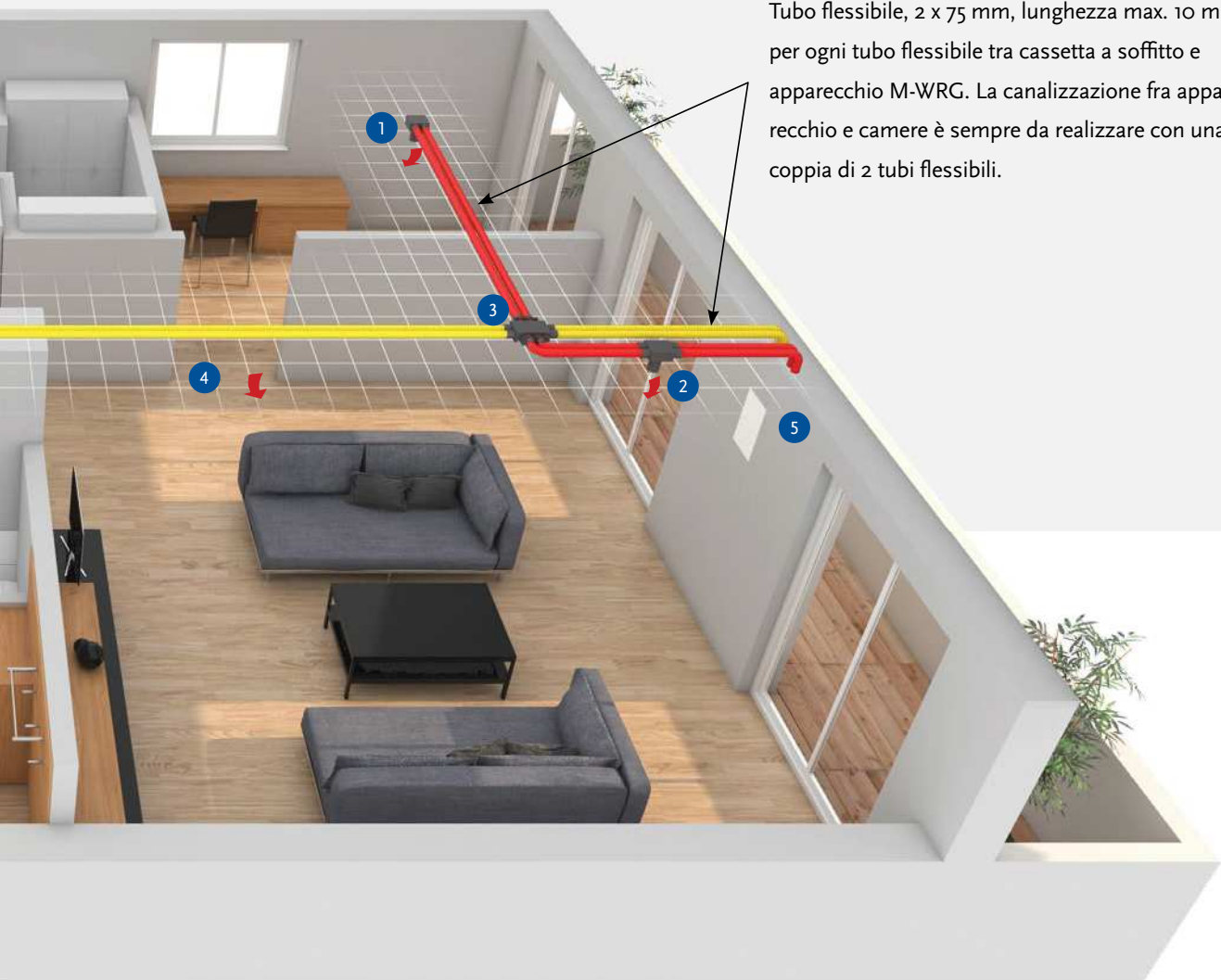


1 Cassetta a soffitto
Allacciamento per tubo flessibile
2 x 75 mm (o 63 mm) su DN 100

2 Cassetta a soffitto con distributore
Allacciamento per tubo flessibile
4 x 75 mm (o 63 mm) su DN 100

3 Raccordo a croce, parte superiore e parte
inferiore con un allacciamento ciascuna
per tubo flessibile 4 x 75 mm (o 63 mm)

→ Aria estratta 2 x 75 mm
→ Aria inserita 2 x 75 mm



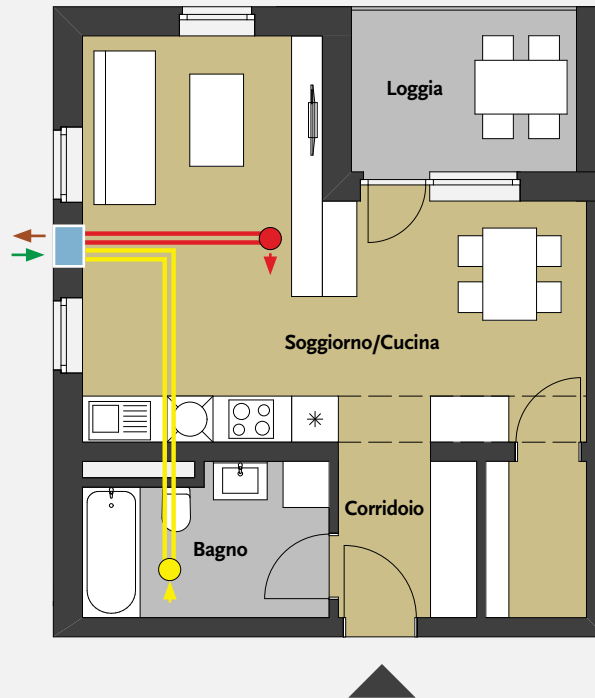
Tubo flessibile, 2 x 75 mm, lunghezza max. 10 m per ogni tubo flessibile tra cassetta a soffitto e apparecchio M-WRG. La canalizzazione fra apparecchio e camere è sempre da realizzare con una coppia di 2 tubi flessibili.

- 4 Per le porte interne si devono prevedere aperture non chiudibili di transito aria tra lo spazio dell'aria inserita e quello dell'aria estratta (p.e. fessure sotto le porte).
- 5 Apparecchio di ventilazione M-WRG-II, montaggio integrato nella parete (U^2) con opzione per ventilazione minima ai sensi della norma DIN 18017-3 e allacciamento per canale. In alternativa è possibile utilizzare anche apparecchi M-WRG.
- 6 Apparecchio di ventilazione M-WRG-II, montaggio integrato nella parete (U^2) con allacciamento per canale e classe di protezione IPX5, con opzione per ventilazione minima ai sensi della norma DIN 18017-3. In alternativa è possibile utilizzare anche apparecchi M-WRG.

ESEMPI D'APPLICAZIONE M-WRG-II E M-WRG

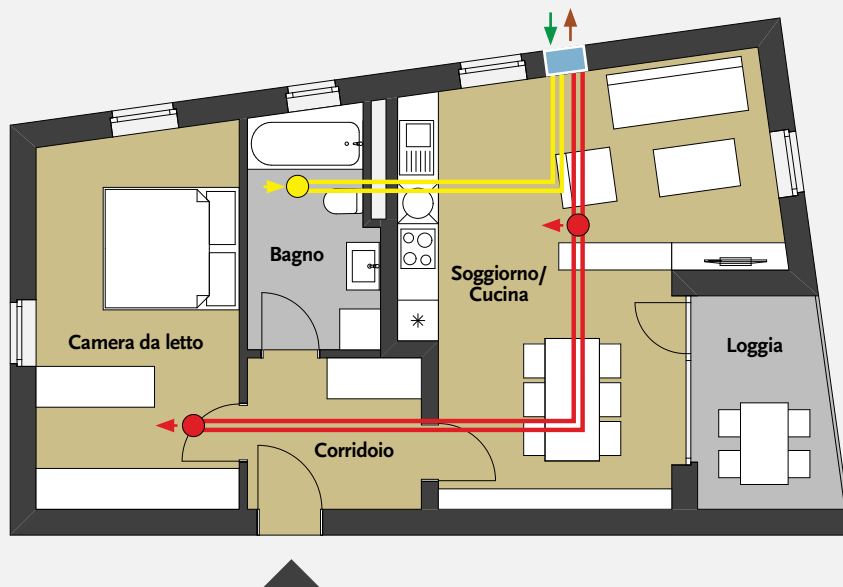
Appartamento 1 camera circa 50 m²

Integrato nella parete U²
con allacciamento per canale
e versione sotto intonaco
(M-WRG-II)



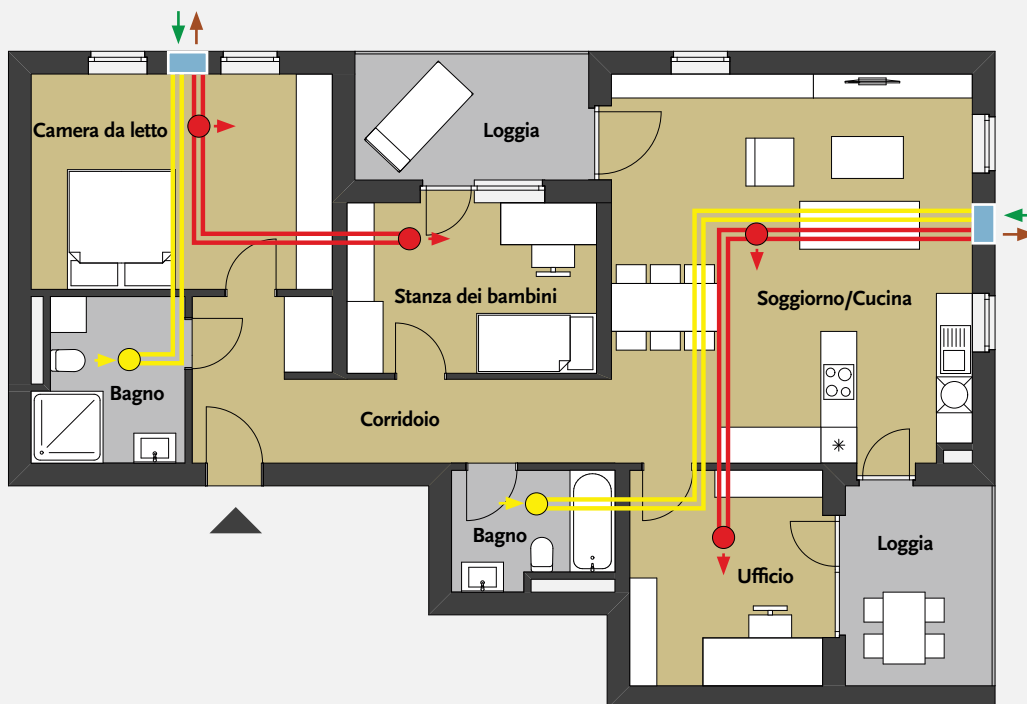
Appartamento 2 camere circa 50 m²

Integrato nella parete U²
con allacciamento per canale
e versione sotto intonaco
(M-WRG-II)



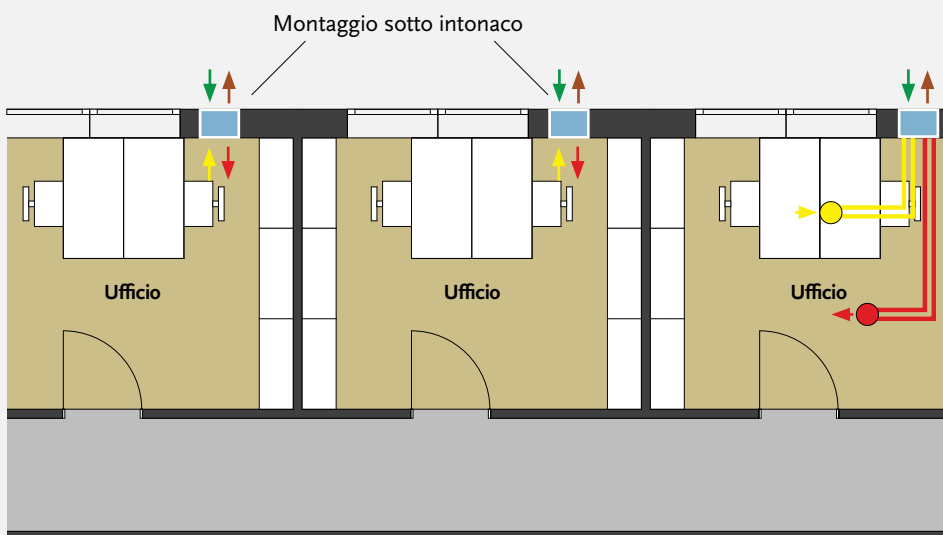
→ Aria estratta 2 x 75 mm
 → Aria inserita 2 x 75 mm
 → Aria esterna
 → Aria espulsa

■ Apparecchi M-WRG-II / M-WRG (rappresentazione grafica)
■ Cassetta a soffitto con distributore
● Cassetta a soffitto
|| Allacciam. per tubo fless. 4x75 mm e valvola a disco per aria inserita
|| Allacciam. per tubo fless. 2x75 mm, con valvola a disco per aria inserita
● Cassetta a soffitto
|| Allacciamento per tubo flessibile 2 x 75 mm, con valvola a disco per aria estratta



Appartamento 4 camere
circa 100 m²

Integrato nella parete U²
con allacciamento per canale



Ufficio

Integrato nella parete U²
con allacciamento per canale e
versione sotto intonaco
(M-WRG-II)

→ Aria estratta 2 x 75 mm
 → Aria inserita 2 x 75 mm
 → Aria esterna
 → Aria espulsa

■ Apparecchi M-WRG-II / M-WRG (rappresentazione grafica)
 ■ Cassetta a soffitto con distributore
 ● Cassetta a soffitto
■ Allacciam. per tubo fless. 4x75 mm e valvola a disco per aria inserita
■ Allacciam. per tubo fless. 2x75 mm, con valvola a disco per aria inserita
■ Cassetta a soffitto
■ Allacciamento per tubo flessibile 2 x 75 mm, con valvola a disco per aria estratta

TERMINALI DI FACCIATA



Terminale di facciata rettangolare acciaio inox per serie M-WRG-II



Terminale di facciata rettangolare acciaio inox per serie M-WRG



Tubo in acciaio inox con rosetta per serie M-WRG-II e M-WRG
Attenzione: modello di fine serie; disponibile fino ad esaurimento.



Tubo di plastica per serie M-WRG-II e M-WRG



Terminale di facciata coperto con soluzione nell'intradosso della finestra delle serie M-WRG-II e M-WRG

Accanto al terminale di facciata visibile è ottenibile anche un terminale di facciata "nascosto" nell'intradosso della finestra per soddisfare anche i requisiti architettonici più complessi. Con questa soluzione è visibile solo una copertura estremamente discreta e elegante in acciaio inox.

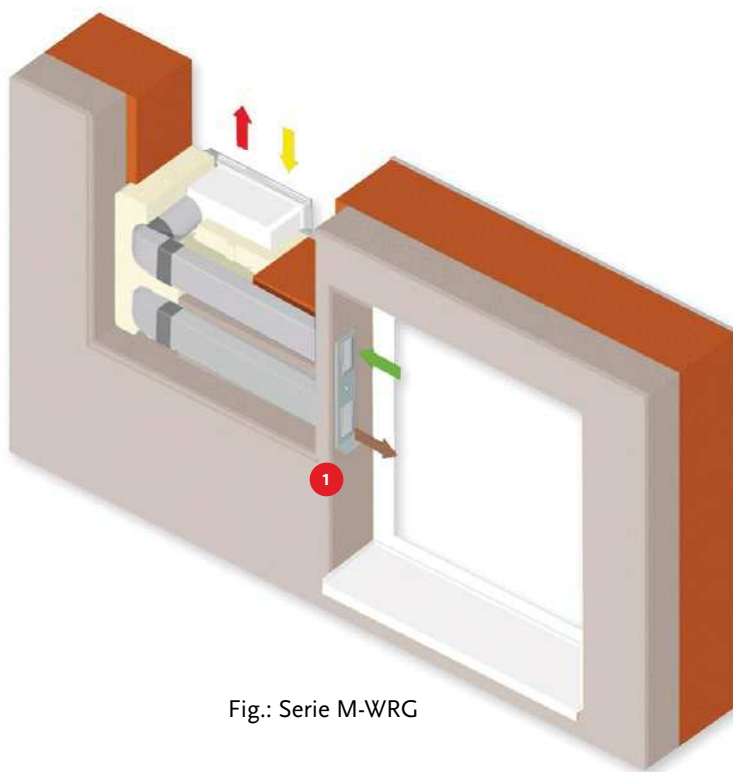


Fig.: Serie M-WRG

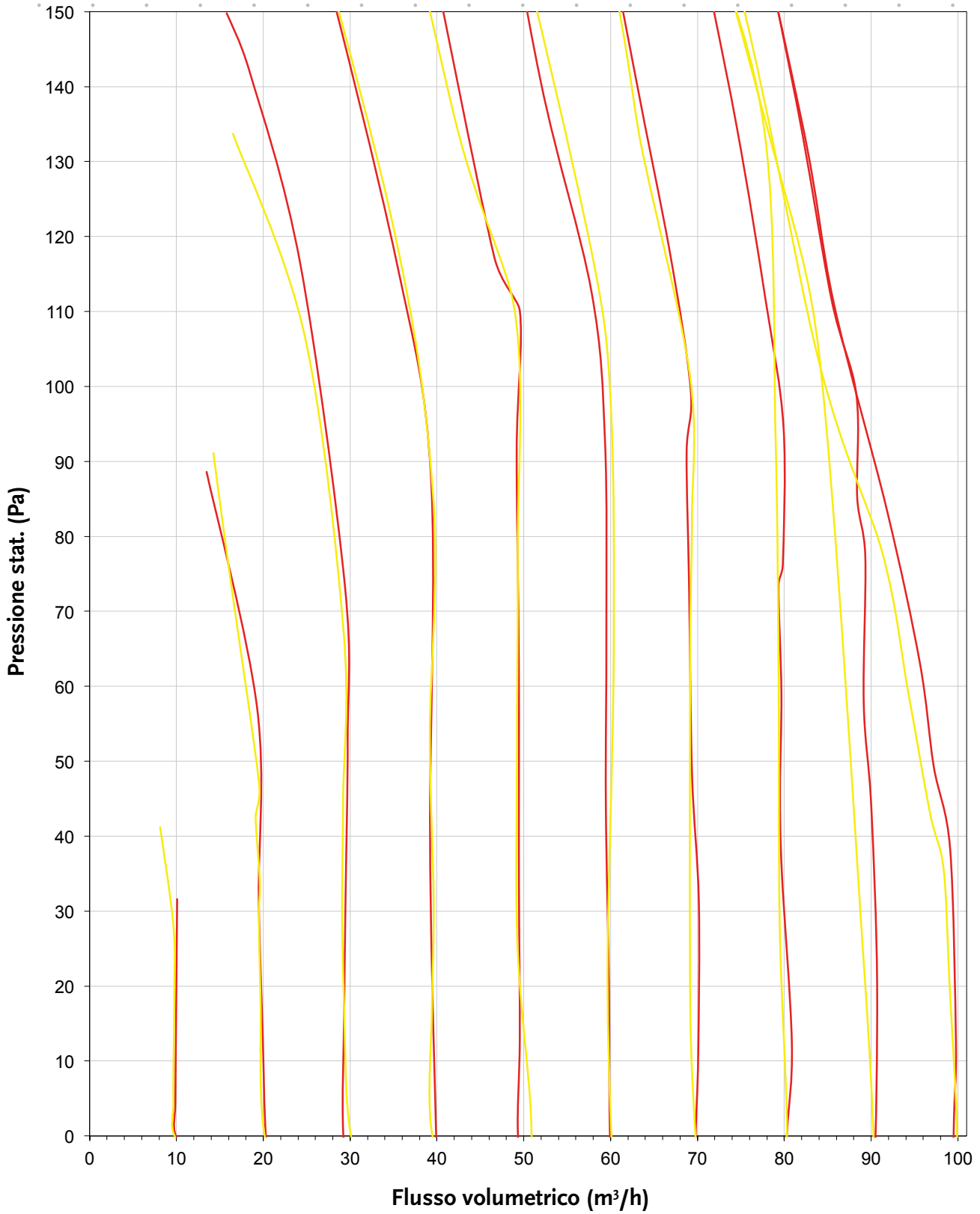
DATI TECNICI

Tipi di apparecchio	M-WRG-II P / M-WRG-II E	M-WRG-II P (F, FC) / M-WRG-II E (F, FC)
Tipo di sistema	Decentralizzato, rigenerativo	
Portata aria (m ³ /h)	Da 10 a 100	
Regolazione portata	5 livelli sull'apparecchio, 10 livelli con accessori	5 livelli sull'apparecchio, 10 livelli con accessori, ad impostazione continua con sensori di umidità/CO ₂
Scambiatore di calore	Controcorrente incrociata/entalpico a controcorrente incrociata	
Grado di messa a disposizione del calore max., DIN EN 13141-8 (%)	94 / 91	
Grado di messa a disposizione del calore PHI (%), variante U ² con allacciamento per canale	82 / 75	
Recupero di umidità η _x PHI (%)	No / 45	
Motore/ventilatore aria inserita/aria espulsa	Corrente continua EC radiale	
Potenza elettrica assorbita (W), uscita libera	Da 4,6 a 52,4 / da 4,4 a 53,4	
Potenza assorbita in standby (W)	0,8	
Potenza elettr. assorbita relativa al flusso di volume dei ventilatori (W/m ³ /h) per flusso di vol. di rif. 70 m ³ /h, uscita libera	0,33 / 0,34	
Flusso di volume costante, ventilazione bilanciata	Sì	
Assorbimento di corrente max. (A)	0,41 / 0,42	
Tensione d'esercizio (V) / frequenza di rete (Hz)	85 – 265 / 50 – 60	
Livello di pressione sonora sopra intonaco (LpA in dB, 10 m ²)	Da 17,5 a 48,1 / da 11,6 a 46,7	
Livello di pressione sonora sotto intonaco (LpA in dB, 10 m ²)	Da 13,0 a 47,5 / da 12,3 a 46,1	
Livello di pressione sonora sotto intonaco con allacciamento per canale lato aria estratta (LpA in dB, 10 m ²)	Da 12,6 a 46,4 / da 12,3 a 44,6	
Livello di pressione sonora integrato nella parete U ² con allacciamento per canale lato aria estratta (LpA in dB, 10 m ²)	Da 8,4 a 42,1 / da 11,3 a 42,6	
Isolamento acustico, differenza del livello sonoro normalizzato valutato, apparecchio in funzione, a seconda della variante di montaggio (D _{n,e,w} in dB)	Da 51 a 70	
Peso (kg)	8,3	
Colore	Bianco simile a RAL 9010	
Bocchettoni aria esterna / aria espulsa (DN)	100	
Misure apparecchio (L x A x P) in mm	364 x 590 x 218	
Tipi di installazione possibili	Sopra intonaco, sotto intonaco, integrato nella parete U ²	
Allacciamento per canale possibile?	Sì, con accessori	
Profondità visibile dell'apparecchio sopra intonaco/sotto intonaco/integrato nella parete U ² (mm)	218 / 58 / -	
Tipo di filtro	Filtri a cartuccia per aria esterna e aria estratta	
Classe filtro aria esterna/aria estratta, opzionale per filtro al carbone attivo aria esterna (ISO 16890-1:2016-12 e EN 779: 2012-10)	ISO ePM1 60 % (F7) / ISO Coarse 60 % (G4), ISO ePM2,5 55 % (F7)	
Monitoraggio dei filtri con segnalazione sostituzione filtro	Controllo in base alla durata, ottico	
Scarico della condensa	Tramite allacciamento condensa / non necessario ¹	
Comando delle alette di chiusura completamente automatico (ad accensione/spengimento, funzionamento standby e mancanza di corrente)	Sì	
Ingresso «Apparecchio OFF» (rilevatore di fumo, contatto finestra)	Sì, opzionale	
Tipo di protezione (standard/con variante di montaggio integrato nella parete U ²)	IPX4 / IPX5	
Regolazione dell'umidità	Opzionale con accessori	Sì
Regolazione del CO ₂	Opzionale con accessori	Sì, per variante apparecchio -FC
Modalità automatica (regolazione dell'umidità e del CO ₂)	Opzionale con accessori	Sì, per variante apparecchio -FC
Certificato dal TÜV	Sì	
Omologazione/conformità VDI 6022 foglio 1	Sì, n° W-304132-18-WD	
Certificato casa passiva (PHI)	Sì, ID comp. 1327vso3 / 1328vso3	
Omologazione generale di controllo edilizio dell'istituto tedesco di tecnica edilizia (Deutsches Institut für Bautechnik, DIBt)	Z-51.3-431	
Classe di efficienza energetica	B/A ²	A

¹ Nell'uso conforme secondo le istruzioni per l'uso e in assenza di carichi di umidità straordinari

² In combinazione con il sensore radio esterno umidità/CO₂

DIAGRAMMI
PRESSIONE/FLUSSO VOLUMETRICO
ARIA INSERITA/ARIA ESTRATTA



— Aria inserita
— Aria estratta

FUNZIONI IMPOSTABILI

Funzioni		Funzioni M-WRG-II																				
		Centralizzato																				
		Decentralizzato																				
		Comandi sull'apparecchio			Comando radio a 4 tasti			Radio-telecomando			Sensore a pulsante InControl			App			Modbus (sistema di controllo centralizzato dell'edificio, Loxone e KNX ready) ¹			RS-485		
Tipi di apparecchio PET o entalpico		M-WRG-II P	M-WRG-II P-F	M-WRG-II P-FC	M-WRG-II P..	M-WRG-II P..F	M-WRG-II P..FC	M-WRG-II P..	M-WRG-II P..F	M-WRG-II P..FC	M-WRG-II P-T	M-WRG-II P-T-F	M-WRG-II P-T-FC	M-WRG-II P-T	M-WRG-II P-T-F	M-WRG-II P-T-FC	M-WRG-II P-M	M-WRG-II P-M-F	M-WRG-II P-M-FC	M-WRG-II P-S 485	M-WRG-II P-S 485-F	M-WRG-II P-S 485-FC
10 livelli di ventilazione								X	X	X				X	X	X	X	X	X	X	X	X
5 livelli di ventilazione		X																				
4 livelli di ventilazione			X	X	X	X	X				X	X	X									
Funzionamento ad aria estratta											X			X	X	X						
Funzionamento ad aria inserita											X	X		X	X	X						
Funzionamento ad aria estratta impostabile								X	X	X				X	X	X	X	X	X	X	X	X
Funzionamento ad aria inserita impostabile								X	X	X				X	X	X	X	X	X	X	X	X
Regolazione dell'umidità (UR)			X			X						X	X									
Regolazione dell'umidità (UR) impostabile								X	X					X	X		X	X		X	X	
Regolazione del CO ₂													X									
Regolazione del CO ₂ impostabile										X						X		X				X
Modalità automatica UR+CO ₂				X			X															
Modalità automatica UR+CO ₂ impostabile										X						X		X				
Ventilazione intensiva temporanea		X	X	X	X	X	X				X	X	X									
Ventilazione intensiva temporanea impostabile								X	X	X				X	X	X	X	X	X	X	X	X
Programma temporizzato impostabile														X	X	X	X	X	X	X	X	X
Ingresso di comando		X	X	X	X	X	X	X	X	X	X	X	X	X	X	X	X	X	X	X	X	X
Ingresso Apparecchio OFF (rilevatore di fumo, contatto finestra 24V) opzionale		X	X	X	X	X	X	X	X	X	X	X	X	X	X	X	X	X	X	X	X	X
Progr. ventilaz. min. ai sensi della norma DIN 18017-3, impost. di fabbrica, NON DISINSERIBILE, opzionale		X	X	X	X	X	X	X	X	X	X	X	X	X	X	X	X	X	X			
Ventilaz. per protezione contro l'umidità con regolaz. dell'umidità, NON DISINSERIBILE, opzionale			X	X		X	X		X	X		X	X		X	X		X	X			
Sensore di COV per il monitoraggio della qualità dell'aria esterna, non in comb. con ventil. minima ²				X		X			X				X			X		X				
Segnalazione ottica sostituzione filtro		X	X	X	X	X	X	X	X	X	X	X	X	X	X	X	X	X	X	X	X	X
Lettura ore di funzionamento								X	X	X				X	X	X	X	X	X			
Lettura ore di funzionamento con accessori		X	X	X	X	X	X				X	X	X							X	X	X
Visualizzazione valori sensore								X	X	X				X	X	X	X	X	X	X	X	X
Visualizzazione COV ARIA INS > CO ₂ ARIA ESTR ²				X												X		X				
Visualizzazione UR ARIA INS > UR ARIA ESTR			X	X								X	X		X	X		X	X			
Messaggio di guasto ottico LED/simbolo		X	X	X	X	X	X	X	X	X	X	X	X	X	X	X	X	X	X	X	X	X
Messaggio d'esercizio								X	X	X				X	X	X	X	X	X	X	X	X
Messaggio d'esercizio LED		X	X	X	X	X	X				X	X	X									
Funzione di protezione antigelo		X	X	X	X	X	X	X	X	X	X	X	X	X	X	X	X	X	X	X	X	X

¹ Sono necessari componenti supplementari di sistema che possono comportare costi aggiuntivi. Il cavo BUS deve essere posato come cavo Modbus. Ulteriori indicazioni si trovano nelle istruzioni per l'uso e l'installazione Modbus.

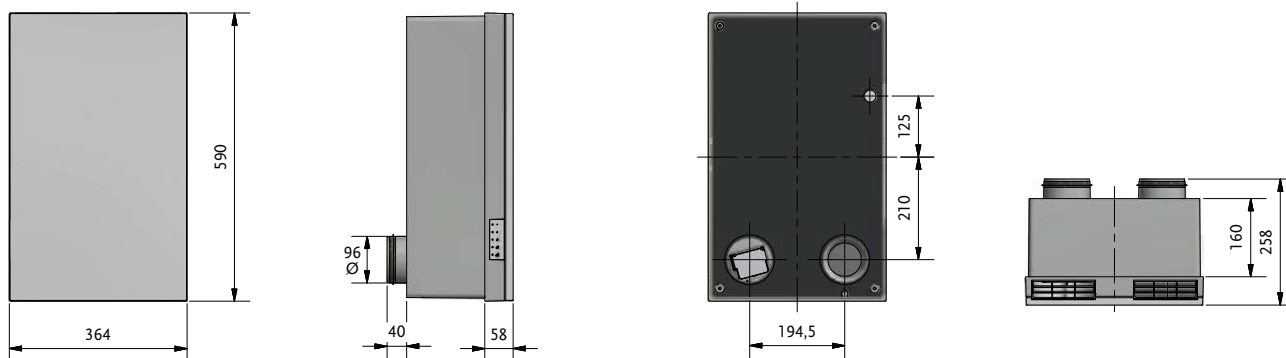
² Sensore di VOC opzionale per aria inserita necessario.

Utilizzo di selettori esterni a 3 posizioni, funzioni come comando radio a 4 tasti tranne display LED

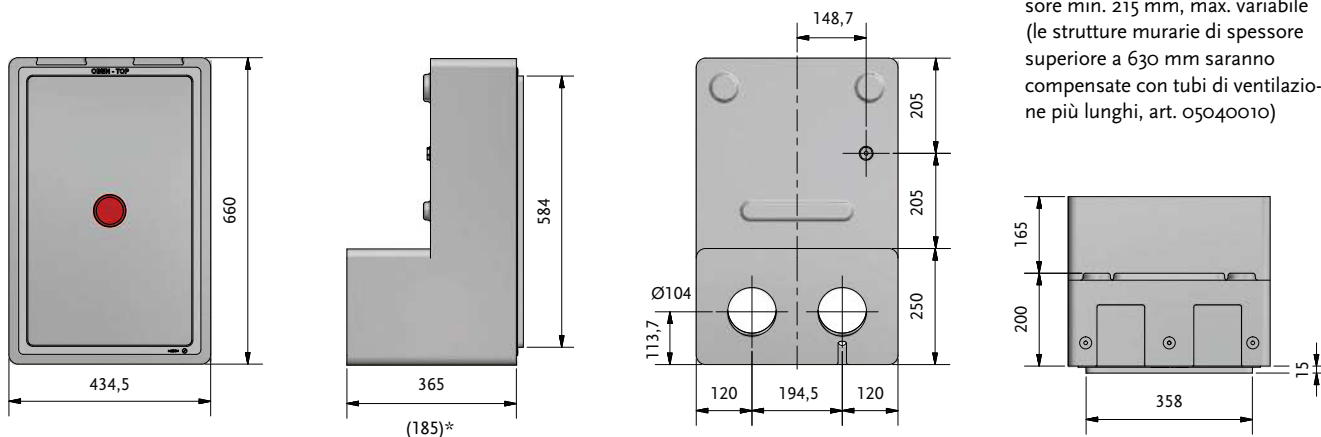
L'app funziona in combinazione con comandi sull'apparecchio, comando radio a 4 tasti, radiotelecomando, sensore a pulsante InControl

MISURE

APPARECCHIO DI VENTILAZIONE



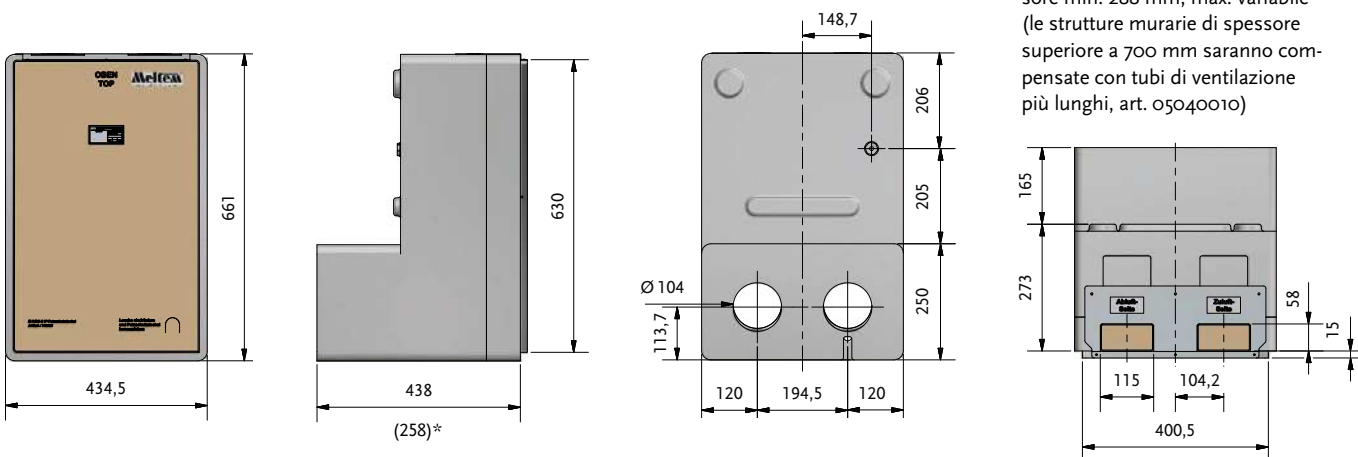
SET DI MONTAGGIO SOTTO INTONACO
COSTRUZIONE CON MONTANTI / COSTRUZIONE MASSICCIA



Misura 365 mm variabile, secondo la struttura muraria (incluso l'intonaco interno ed esterno e l'isolamento) accorciabile; spessore min. 215 mm, max. variabile (le strutture murarie di spessore superiore a 630 mm saranno compensate con tubi di ventilazione più lunghi, art. 05040010)

Profondità di montaggio con cornice intonaco almeno 215 mm (solo costruzione massiccia)

SET DI MONTAGGIO SOTTO INTONACO
INTEGRATO NELLA PARETE U²



Misura 438 mm variabile, secondo la struttura muraria (incluso l'intonaco interno ed esterno e l'isolamento) accorciabile; spessore min. 288 mm, max. variabile (le strutture murarie di spessore superiore a 700 mm saranno compensate con tubi di ventilazione più lunghi, art. 05040010)

Profondità di montaggio con cornice intonaco almeno 288 mm (solo costruzione massiccia)